

➤ Typ性能

- 超宽电压输入范围 (4:1)
- 输入欠压保护,输出短路,过流保护
- Typ效率 90%
- 工作温度范围-40~+85°C
- 高开关频率、高可靠性、小体积
- 具有遥控及输出电压调节功能
- 转接底座具有输入防反接功能



➤ 应用范围

- HSBX10-15W 系列产品是专门针对线路上分布式电源系统中需要产生一组与输入电源隔离的电源应用场合而设计。该产品适用于：
 - a) 输入电源的电压变化范围 4:1
 - b) 输入输出之间要求隔离电压 $\leq 1500\text{VDC}$;
 - c) 对输出电压稳定性和输出纹波噪声要求较高;
- 在通信、电力、铁路、工业控制、新能源、物联网、仪器仪表等行业广泛应用。

输入特性						
项目	标称输入电压	Min	标称	Max	允许Max值	单位
输入电压范围	24	9	24	36	40	VDC
	48	18	48	72	80	
项目	工作条件		Min	Typ	Max	
反射纹波电流	标称输入电压			30		mA
输入冲击电压	24VDC输入		-0.7		50	VDC
	48VDC输入		-0.7		100	
启动时间				10		mS
输入滤波器				Pi 型		
热插拔				不支持		
遥控脚(CNT) ^①	正逻辑	模块开启/ON		CNT 悬空或接 TTL 高电平		
		模块关断/OFF		CNT 接-Vin 或低电平		
	负逻辑 尾缀P	模块开启/ON		CNT 接-Vin 或低电平		
		模块关断/OFF		CNT 悬空或接 TTL 高电平		
注:①遥控脚 CNT 的电压是相对于输入引脚-Vin						
输出特性						
项目	条件		Min	Typ	Max	单位
输出电压精度	输入全范围电压, 输出 20%~100%满载	V01		± 1		%
		V02		± 3		
线性调节率	满载,输入电压从低电 压到高电压	V01		± 0.2	± 0.5	
		V02		± 0.5	± 1	
负载调节率	从 5%到 100%的负载			± 0.5	± 1	
交叉调节率	双路输出, 主路 50%负载, 辅路 10%到 100%的负载				± 5	
瞬态恢复时间	25%负载阶跃变化,标称输入电压			300	500	μs
瞬态响应偏差				± 3	± 5	%
温度漂移系数	满载			± 0.02		%/°C
纹波/噪声 ^①	20MHz 带宽,5%-100%负载			50	200	mVp-p

输出电压调节 Trim			$\pm 10\%V_o$		VDC
输出过流保护	输入电压范围	110	150	190	%Io
输出短路保护		打嗝式, 可持续, 自恢复			

注: ①纹波和噪声的测试方法采用平行线测试法

通用特性

项目	条件	Min	Typ	Max	单位
隔离耐压	输入-输出, 测试时间 1 分钟, 漏电流小 1mA	1500			VDC
绝缘电阻	输入-输出, 绝缘电压 500VDC	100			MΩ
隔离电容	输入-输出, 100KHz/0.1V		1000		pF
工作温度	工业级/普军级	-25/-40		+85	℃
存储温度		-55		+125	
存储湿度	无凝结	5		95	%RH
引脚耐焊接温度	焊点距离外壳 1.5mm, 10 秒			+300	℃
开关频率	PWM 模式		300		KHz
平均无故障时间	MIL-HDBK-217F@25℃	2X10 ⁶ h			

注: *本系列产品采用降频技术, 开关频率值为满载时测试值, 当负载降低到 50%以下时, 开关频率随负载的减小而降低。

物理特性

外壳材质	铝合金/型号尾缀 (N) 金属镀镍亮银色外壳	
外形尺寸	卧式安装	25.4×25.4×11.7mm
	底座式/导轨式安装	D1:76×31.5×21.2mm; D2:76×31.5×25.8mm
重量	卧式安装/底座式/导轨式安装	≈ 15g/60g/85g
冷却方式	自然冷却	

▶ 产品选型表

* (□□-表示为输入电压标称值)

产品型号	输入电压范围 (VDC)	输出		效率 (% , Min./Typ.) @满载	Max 容性 ①(μF)
		输出电压 VDC	输出电流 A		
HSBX10-□□S3V3	24(9~36) 48(18~72)	3.3	2.0	86/88	4700
HSBX10-□□S05		5.05	2.0	84/86	4700
HSBX10-□□S12		12	0.83	88/90	1000
HSBX10-□□S15		15	0.67	88/90	820
HSBX10-□□S24		24	0.417	88/90	270
HSBX10-□□D05		±5	±1.0	84/86	1500
HSBX10-□□D12		±12	±0.417	87/89	470
HSBX10-□□D15		±15	±0.33	87/89	330
HSBX10-□□D24		±24	±0.208	88/90	220
HSBX15-□□S3V3		3.3	3.0	86/88	4700
HSBX15-□□S05		5.05	3.0	84/86	4700
HSBX15-□□S12		12	1.25	88/90	1000
HSBX15-□□S15		15	1.0	88/90	820
HSBX15-□□S24		24	0.625	88/90	270
HSBX15-□□D05		±5	±1.5	84/86	1500
HSBX15-□□D12		±12	±0.625	87/89	470
HSBX15-□□D15		±15	±0.5	87/89	330
HSBX15-□□D24		±24	±0.312	88/90	220

备注 1、HSBX15-24S12P (P) 型号尾缀 P 代表负逻辑遥控功能, 默认不选为正逻辑遥控

备注 2、HSBX15-24S12 (S) 代表单路输出 (D) 代表双路输出
备注 3、HSBX15-24S12 D1 (D1) 代表加装底座安装方式, D2 代表加装底座导轨安装方式
备注 4、HSBX15-24S12N (N) 型号尾缀 N 代表外壳材质为金属镀镍亮银色外壳
备注 5、HSBX15-24S12C (C) 型号尾缀 C 为简化版, 代表不带 CNT 和输出电压调节端功能

注: ① 双路输出容性负载值相同一样

以上为Typ系列产品型号, 可根据输出电压. 电流. 功率的不同要求订制其它产品。

➤ 设计参考

1. 应用电路

所有该系列的 DC/DC 转换器在出厂前, 都是按照(图 1)推荐的测试电路进行测试。若要求进一步减少输入输出纹波, 可将输入输出外接电容加大或选用串联等效阻抗值小的电容, 但容值不能大于该产品的Max容性负载。

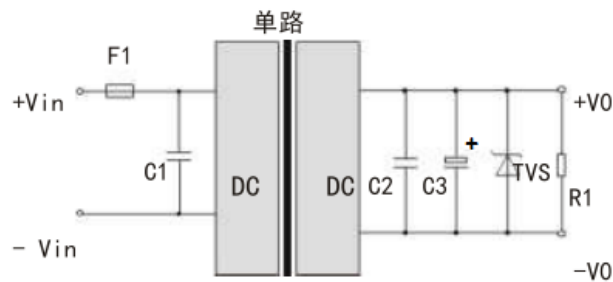


图 1

输出电压	C1	TVS	C2	C3	F1(A)
3.3Vdc	47~100uF	SMBJ5.0A	1uF	220uF	Max输入电流×2
5Vdc		SMBJ7.0A		220uF	
12Vdc		SMBJ15A		100uF	
15Vdc		SMBJ18A		100uF	
24Vdc		SMBJ30 A		47uF	

2. EMC 解决方案—推荐电路

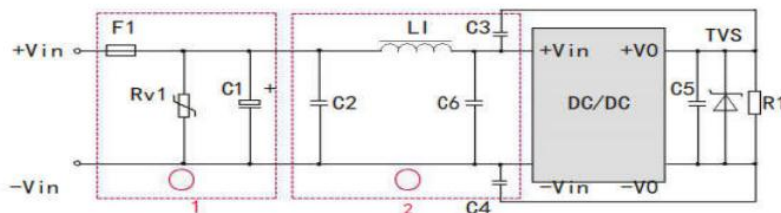


图 2

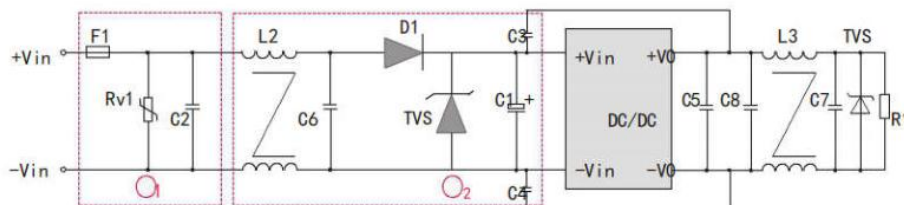


图 3

输入电压	C1	C2.C6.C7.C8	C3.C4	C5	L1	L2.L3	Rv1	F1
------	----	-------------	-------	----	----	-------	-----	----

24V	330uF/50V	1μ F/50V	1nF/2KV	100uF	4.7uH	1~2mH	14D560K	Max输入电流 ×2
48V	220uF/100V	1μ F/100V					14D101K	

注:

- 1、图 2 中和图 3 第 1 部分用于 EMS 测试; 第 2 部分用于 EMI 传导滤波, 可依据需求选择。
- 2、D1 耐压为Max输入电压 2 倍, 电流为Max输入电流 3 倍, 输入 TVS 瞬态抑制二极管耐压大于most高输入电压。3、输出 TVS 详见基本应用表。
- 4、产品不支持输出并联升功率使用

➤ 产品特性曲线图

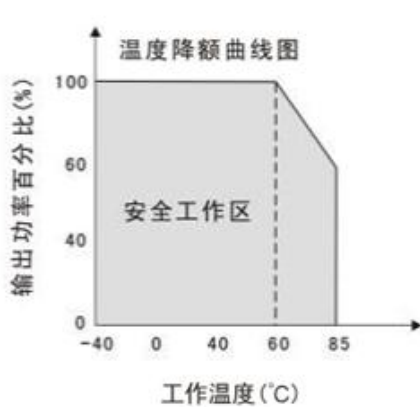


图 4

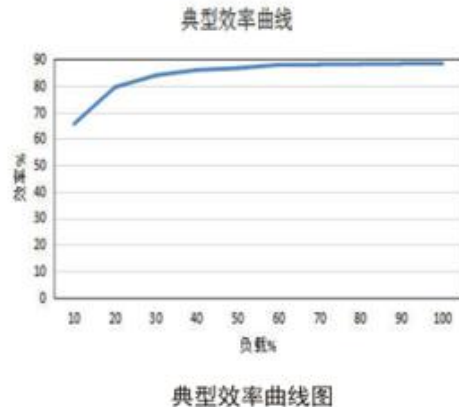
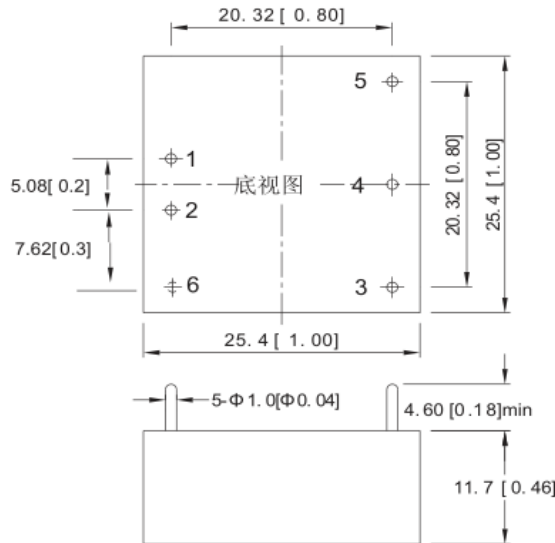


图 5

➤ 外形尺寸及管脚图

长×宽×高 (25.4×25.4×11.7mm)



管脚定义						
引脚	1	2	3	4	5	6
单路产品	+Vin	-Vin	-V0	TRIM	+V0	CNT
双路产品	+Vin	-Vin	-V02	COM	+V01	CNT

注 1: CNT 为遥控端控制管脚, TRIM 为输出电压调节端管脚, 型号尾缀 C 为简化版, 代表不带 CNT 和 TRIM

注 2: 标注单位: mm/英寸。

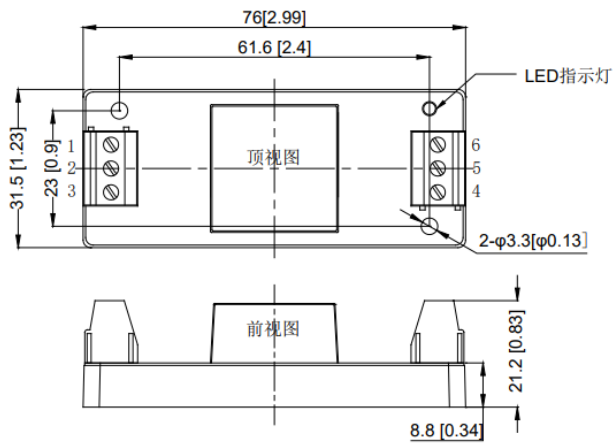
注 3: 模块的管脚间距、管脚直径、安装定位尺寸公差按 GB/T1804-2000 f 级, 其它外型尺寸公差按 GB/T1804-2000 C 级标准执行。

➤ 带导轨底座安装:

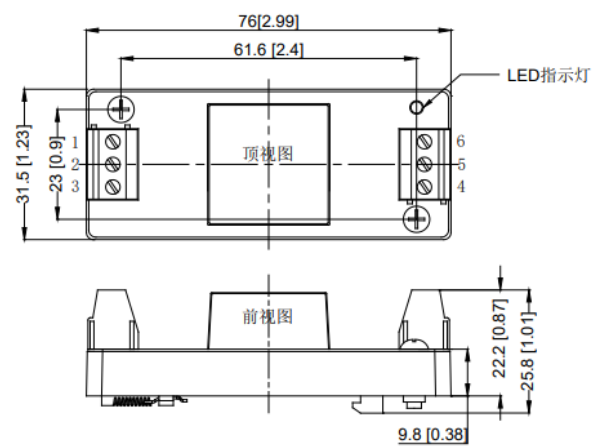
D1 外形尺寸 76×31.5×21.2mm

D2 外形尺寸 76×31.5×25.8mm

尾缀为 D1 的机械图



尾缀为 D2 的机械图


管脚定义

引脚	1	2	3	4	5	6
单路产品	CNT	-Vin	+Vin	+V0	TRIM	-V0
双路产品	CNT	-Vin	+Vin	+V01	COM	-V02

注 1: CNT 为遥控端控制管脚, TRIM 为输出电压调节端管脚, 型号尾缀 C 为简化版, 代表不带 CNT 和 TRIM

注 2: 标注单位: mm/英寸。

注 3: 导轨类型: TS35; 接线线径: 24-12AWG; 紧固力矩: Max0.4N.m